

E: 13.12.2022

V2023 - 001

[Stempel / Notizen Gemeinde]

[Stempel / Notizen Kanton]

auszufüllen

**Gesuchsformular zur Beurteilung von Bauvorhaben**

Baugesuch  
  Bauanfrage  
  Vorentscheid  
  Konzession / WNG-Bewilligung

**Gemeinde** Uttwil

**GesuchstellerIn** (Rechnung wird an diese Adresse ausgestellt)

Name, Vorname Reinhart Paul & Johanna  
 Strasse, Haus-Nr. Im Müsli 29                      Beruf  
 PLZ, Wohnort 8592 Uttwil                      E-Mail  
 Telefon Privat                      Telefon Geschäft

**GrundeigentümerIn**

identisch mit Adresse GesuchstellerIn

Name, Vorname  
 Strasse, Haus-Nr.  
 PLZ, Wohnort                      E-Mail  
 Telefon Privat                      Telefon Geschäft

**ProjektverfasserIn**

identisch mit Adresse GesuchstellerIn

Name, Vorname Th.Inauen AG  
 Strasse, Haus-Nr. Neubrunnstrasse 2a  
 PLZ, Wohnort 9205 Waldkirch                      E-Mail eveline@inauenheizung.ch  
 Telefon Privat                      Telefon Geschäft 071 434 67 28

**Bauvorhaben** (bei Industrie- und Gewerbebauten Zweck angeben)

- Was Demontage Gasanlage, Ersatz durch Sole/Wasser Wärmepumpe
- Änderung eines schon bewilligten Gesuches
- Eingriff in ein geschütztes Objekt gemäss TG NHG § 7
- Neubau  
  An- oder Aufbau  
  Zweckänderung  
  Abbruch
- Umbau  
  Einbau  
  Wiederaufbau

**Kurzbeschreibung** (Konstruktion / Material / Farben)

Fassade  
  
Dach  
  
Fenster

**Lage**

Strasse / Quartierbezeichnung / Flurname Im Müsli 29                      Parzellen-Nr. 668  
 Gebäudeversicherungs-Nr. 84                      Koordinaten 2743513 / 1271979



Durch GesuchstellerIn oder ProjektverfasserIn

Durch GesuchstellerIn oder ProjektverfasserIn auszufüllen

### Angaben zum Bauvorhaben

Ausnützungsziffer (AZ) / Geschossflächenziffer (GFZ) oder Baumassenziffer (BMZ) gemäss Projekt

AZ / GFZ                      BMZ                      Massg. anrechenbare Land- / Grundstücksfläche                      m<sup>2</sup>

Gebäudevolumen gemäss SIA-Norm                      [116 oder 416]                      m<sup>3</sup>

### Kosten (zwingend auszufüllen)

Anlagekosten abzüglich Landkosten                      CHF                      [REDACTED]

### Gewünschte Anschlüsse

Wasser                       Elektrisch                      Anschlusswert

Gas                       Gemeinschaftsantenne

Kanalisation                       Telefon                       Glasfasernetz

### Gewässerschutz

Vorgesehene Art der Abwasserbeseitigung

Betriebliche  
Abwässer

Dach-/  
Sickerwasser

Werden auf dem Grundstück Benzin, Mineralöle, Säuren, Laugen, Gifte, Jauche, Silowasser oder dergleichen verwendet, gelagert oder produziert?

Nein                       Ja                      Art

Menge                      Liter  
kg

### Heizungsart

Keine                       Neu                       Bestehend

Heizkessel                       Heizöl

Erdgas

Brennholz

Wärmepumpe                       Erdwärmesonden                      Anzahl 1                      Tiefe 230

Luft-Wasser bzw. Wasser-Wasser

### Zivilschutz

Eigener Schutzraum

Keine Baupflicht

Ersatzbeitrag

Bemerkungen

**AnstösserInnen**

- |             |           |              |
|-------------|-----------|--------------|
| <b>Nord</b> | Parz.-Nr. | EigentümerIn |
|             | Parz.-Nr. | EigentümerIn |
| <b>Ost</b>  | Parz.-Nr. | EigentümerIn |
|             | Parz.-Nr. | EigentümerIn |
| <b>Süd</b>  | Parz.-Nr. | EigentümerIn |
|             | Parz.-Nr. | EigentümerIn |
| <b>West</b> | Parz.-Nr. | EigentümerIn |
|             | Parz.-Nr. | EigentümerIn |

**Baugesuchsunterlagen**

(vgl. § 51 Verordnung zum Planungs- u. Baugesetz, PBV RB 700.1)

- |   |   |  |  |
|---|---|--|--|
| <input checked="" type="checkbox"/> Situationsplan (Katasterplan)                               | <input type="checkbox"/> Kanalisationseingabe                         |  |  |
| <input type="checkbox"/> Geschossgrundrisse   | <input type="checkbox"/> Schutzplatzsteuerung/Schutzraumeingabe       |  |  |
| <input type="checkbox"/> Schnitt- und Fassadenpläne   | <input type="checkbox"/> Lärmgutachten/Schallschutznachweis (SIA 181) |  |  |
| <input type="checkbox"/> Umgebungsplan  | <input type="checkbox"/> Emissionserklärung                           |  |  |
| <input type="checkbox"/> Baubeschrieb   | <input type="checkbox"/> Deklaration Erdarbeiten                      |  |  |
| <input checked="" type="checkbox"/> Energietechnische Nachweise                                 |   |  |  |
| <input type="checkbox"/> Hauptformular TG   | <input type="checkbox"/> Formular EN-103                              | <input type="checkbox"/> Formular EN-111 | <input type="checkbox"/> Formular EN-132 |
| <input type="checkbox"/> Minergienachweis   | <input type="checkbox"/> Formular EN-104                              | <input type="checkbox"/> Formular EN-112 | <input type="checkbox"/> Formular EN-133 |
| <input type="checkbox"/> Formular EN-101a,b,c   | <input type="checkbox"/> Formular EN-105                              | <input type="checkbox"/> Formular EN-120 | <input type="checkbox"/> Formular EN-134 |
| <input type="checkbox"/> Formular EN-102a,b,c   | <input type="checkbox"/> Formular EN-110                              | <input type="checkbox"/> Formular EN-131 | <input type="checkbox"/> Formular EN-135 |
| <input type="checkbox"/> Nachweis Ausnützungsziffer, Geschossflächenziffer oder Baumassenziffer |   |  | <input type="checkbox"/> Formular EN-TGL |
| <input type="checkbox"/> Näherbaurecht (Vereinbarung betr. Herabsetzung des Grenzabstandes)     |   |  |  |
| <input type="checkbox"/> Objektschutznachweis gravitative Naturgefahren                         |   |  |  |
| <input type="checkbox"/> Brandschutzpläne   | <input type="checkbox"/> Brandschutzkonzept                           |  |  |

Bauvisiere erstellt am

- 
- Interessenabwägung betreffend Verbrauch von Fruchtfolgefläche (FFF)  
(im Sinne von Art. 3 Raumplanungsverordnung [RPV, SR 700.1])
- Nachweis hindernisfreies Bauen (vgl. § 84 Planungs- und Baugesetz [PBG, RB 700] i. V. m. § 41 PBV)

<b>GesuchstellerIn</b>	GrundeigentümerIn	ProjektverfasserIn
Uttwil 13.12.2022 <i>T. Reinhard</i>	Uttwil 13.12.2022 <i>T. Reinhard</i>	<i>E. Rummel</i> Waldkirch,
[Ort, Datum und Unterschrift]	[Ort, Datum und Unterschrift]	[Ort, Datum und Unterschrift]

Durch Gemeindebehörde auszufüllen

**Zonenart**

Nutzungszone gemäss Zonenplan **Wohnzone W2a**  
RRB / DBU-Nr. **56** vom **16.12.2020**  
Durch Stadt-/ Gemeinderat in Kraft gesetzt per **1.02.2021**  
 Bauzone       Nichtbauzone       Kleinsiedlung (Anhang 1 + 2 KSV vom 12.05.20)

**Planungsinstrumente**

Es besteht für dieses Gebiet ein  
 Quartierplan      RRB-Nr.      vom  
 Baulinienplan      RRB / DBU-Nr. **1571**      vom **2.10.1984**  
 Gestaltungsplan      RRB / DBU-Nr.      vom  
 Arealüberbauungsplan      RRB-Nr.      vom  
      RRB / DBU-Nr.      vom

**Lage an / in**

Nationalstrasse       See / Weiher       oberirdische Entwässerung  
 Kantonsstrasse       Bach / Kanal       Wald  
 Gemeindestrasse       Fluss       Ufergehölz  
 Flurstrasse       Eindolung       Hochspannungsleitung  
 Grundwasserschutzzone (S1, S2, S3)       Gefahrengebiete, -zone  
 Fruchtfolgefläche (FFF)      m<sup>2</sup>       Bahnlinie

**Kontrolle**


Bauvisiere kontrolliert am **Keine erforderlich**  
Öffentliche Auflage vom **27.01.2023**      bis **16.02.2023**  
Publikation im Amtsblatt vom      [Nur für Bauten und Anlagen ausserhalb der Bauzone]

**Stellungnahme Gemeindebehörde**

**Ansprechpartner Gemeinde (Bei Rückfragen aus der kantonalen Verwaltung zum Baugesuch)**

Name, Vorname **Heinimann Lucas**  
Telefon **058 346 15 67**      E-Mail **bauverwaltung@lthwil.ch**

**Angaben des / der GesuchstellerIn / ProjektverfasserIn wurden überprüft**

**Bauverwaltung LTHwil**  
**LTHwil, 19.01.2023**   
[Ort, Datum und Unterschrift Gemeindebehörde]



Unterschrift Bauherr:  
*J. Reinhart*  
Unterschrift Projektverfasser:  
*E. RUMMM*

0 5 10 15m  
Masstab 1: 500  
Gedruckt am 09.12.2022 11:38  
<https://map.geo.tg.ch/gsuD5sMdfaR>

# Bewilligungsgesuch für Erdwärmesondenbohrungen

<b>Bauherrschaft/</b>	Name, Vorname:	Reinhart Paul & Johanna
<b>Bewilligungsnehmer</b>	Strasse:	Im Müsli 29
	PLZ/Ort:	8592 Uttwil
	Telefon (P):	071 463 31 29
<b>Rechnungsadresse</b> (falls nicht identisch mit Bauherrschaft/Bewilligungsnehmer)		
	Name, Vorname:	
	Strasse:	
	PLZ/Ort:	
<b>Projektverfasser</b>	Name, Vorname:	Th.Inauen AG
	Strasse:	Neubrunnstrasse 2a
	PLZ/Ort:	9205 Waldkirch
	Telefon:	071 434 67 28
	E-Mail:	eveline@inauenheizung.ch



<b>Standort</b>	Gemeinde	Uttwil
	Parzellen-Nummer:	668
	Strasse:	Im Müsli 29
	Koordinaten:	2743513/1271979

<b>Technische Angaben</b>	
Anzahl Sonden: 1	Tiefe: 230 m
Bohrfirma: Heim Bohrtechnik AG, Alstät	Ausführungsdatum: März 2023
Geologe (bei Tiefen über 200 m sowie in Artesergebieten): Andreas Geotechnik AG	
Bemerkungen:	
Beilagen:	

<b>Projektverfasser/Bauherrschaft:</b>	
Unterschrift: <u>E. RUMMM</u>	Datum: 09.12.2022

<b>Gemeinde</b>	
Das Gesuch wurde geprüft. Es kann bewilligt werden:	<input checked="" type="checkbox"/> Ja <input type="checkbox"/> Nein
Unterschrift: <u>[Signature]</u>	Datum: 19.01.2023

**Hinweise:**

- Bewilligungsgesuche sind über die Standortgemeinde beim AfU einzureichen.
- Situationsplan mit eingetragenem Sondenstandort beilegen.
- Der Abstand der Sonde zum Nachbargrundstück richtet sich nach der kommunalen Bauordnung.
- Bei der Standortfestlegung und der Dimensionierung (vgl. Norm SIA 384/6) der Sonde(n) durch die Bauherrschaft ist das Beeinflussungsfeld zu benachbarten Sonden zu berücksichtigen.
- Bei Bohrtiefen über 200 m und in Artesergebieten hydrogeologische Abklärung beilegen.



## Kurzbericht

25. November 2022

Betrifft: EFH Im Müsli 29 - Uttwil  
Nr. 8050 Erdsondenbohrung, hydrogeologische Vorabklärung

---

### 1. Einleitung

Die im Folgenden erwähnte Bauherrschaft plant bei der titelgenannten Liegenschaft im Rahmen einer Heizungserneuerung eine Umrüstung auf Beheizung mittels Erdwärme. Um eine ausreichende Wärmeversorgung sicherzustellen ist laut projektierendem Heizungsplaner eine 230 m tiefe Erdwärmesonde vorgesehen. Gemäss Bewilligungspraxis des Kantons TG ist für die Bewilligung von Erdwärmesonden mit einer Sondenlänge / Bohrtiefe  $\geq 200$  m eine hydrogeologische Vorabklärung erforderlich. Unser Büro wurde von der Th. Inauen AG, Waldkirch, mit der Abklärung und Beurteilung der geologischen und hydrogeologischen Rahmenbedingungen beauftragt.

Grundlagedaten:	Parzellen-Nrn.:	668 (Gemeindegebiet Uttwil)
	Koordinaten (Zentrum):	2'743'505 / 1'271'970
	Bauherrschaft / Grundeigentümer / Anlagenbetreiber:	Paul & Joanna Reinhart Im Müsli 29 8592 Uttwil
	Anzahl / Tiefe Sonden:	1 x 230 m
	Anzahl Heizzentralen:	1

Für den vorliegenden Kurzbericht standen uns folgende weiteren Grundlagen zur Verfügung:

- Grundwasserkarte
- Gewässerschutzkarte
- Kartensatz Geothermie
- Kataster der belasteten Standorte
- Geologische Karte
- Archiv Bohrungen Kanton TG
- Diverse Baugrundunterlagen aus Baugrundsondierungen und früheren Arbeiten in der näheren Umgebung
- BAFU Vollzugshilfe 10/09
- Schweizer Norm Erdwärmesonden SN 546 384/6

## 2. Hydrogeologische Verhältnisse

Das betrachtete Grundstück liegt in der flachen Moränenlandschaft des Bodenseeuferes zwischen Romanshorn und Kreuzlingen. Gemäss Baugrundkenntnissen aus früheren Baugrundsondierungen und Erdwärmesondenbohrungen in der näheren Umgebung kann der Schichtaufbau des Untergrundes wie folgt zusammengefasst werden:

Unter dem Humus und/oder geringmächtigen Auffüllungen aus der früheren Bautätigkeit auf dem Grundstück (Materialumlagerungen, Hinterfüllungen, Grabenauffüllungen, Versiegelungen und Koffierungen etc.) folgt in geringer Tiefe bereits die Moräne der letzten Eiszeit. Sie wird typischerweise durch eine Körnung charakterisiert, die sich über alle Fraktionen von Ton bis hin zu Kies erstreckt. Die Moräne ist anfänglich auf den obersten 1-3 m noch verwittert / aufgelockert wird dann aber rasch kompakter und dichter gelagert. Die unterlagernde Felsoberfläche dürfte in einem Tiefenbereich von etwa 6-8 m ab OKT vorliegen. Der Molassefels setzt sich gemäss früheren Erdwärmesondenbohrungen bis auf die geplante Endteufe bei ca. 230 m ab OKT hauptsächlich aus Mergeln mit vereinzelt zwischengeschalteten Siltstein- und Feinsandsteinbänken zusammen.

Die kompakte (Grund-)Moräne ist als wasserundurchlässig einzustufen. Entsprechend ist in der weiteren Umgebung des Grundstückes kein Grundwasservorkommen vorhanden. Gemäss kantonaler Gewässerschutzkarte befindet sich das Grundstück im Gewässerschutzbereich A<sub>0</sub> (Bodensee). In der weiteren Umgebung des Grundstückes befinden sich keine Quellen, Trink- oder Brauchwasserfassungen.

Die Gebietserfahrungen betreffend gewässerschutzrelevanten Ereignissen bei früheren Erdwärmesondenbohrungen sind im Kt. TG nicht der Erdwärmekarte zu entnehmen. Aufgrund strukturgeologischer / morphologischer Überlegungen und den Erfahrungen aus früheren Bohrungen welche von uns in der weiteren Umgebung begleitet wurden, gehen wir von einem minimalen Risiko für Arteser, Hohlräume, Spülverluste oder Gasaustritte aus. Das Risiko für minimale bis mittelstarke Wasserzutritte ist aufgrund der eher grösseren Bohrtiefe und der zu erwartenden Wechsellagerung von Mergel- und Sandsteinlagen als gering bis allenfalls mittel einzustufen (marginal erhöht gegenüber restlichen gewässerschutzrelevanten Ereignistypen).

## 3. Spezielle Randbedingungen

### 3.1 Belastungen / Altlasten

Das Grundstück ist im KbS nicht als belasteter Standort erfasst.

### 3.2 Naturgefahren

Das Grundstück befindet sich nicht in einem aktiven Rutschgebiet oder einem sonstigen Naturgefahrenbereich.

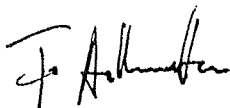
## 4. Beurteilung

Angesichts der hydrogeologischen Verhältnisse (kein nutzbares Grundwasservorkommen, geringes Risiko für gewässerschutzrelevante Ereignisse) beurteilen wir die Erstellung der geplanten Erdsondenbohrung als unproblematisch. Spezielle einschränkende Auflagen betreffend Bohrgerät / Bohrverfahren gemäss BAFU Vollzugshilfe 10/09 oder weitere vorsorgliche Schutzmassnahmen sind nach unserer Auffassung nicht erforderlich. Die Wahl eines geeigneten Bohrgeräts / Bohrverfahrens zum Erreichen der geplanten Bohrtiefe unterliegt dem Unternehmer (inkl. Risiko betreffend Misserfolgfall). Wir empfehlen die vorliegende hydrogeologische Vorabklärung den Unternehmern als Offertgrundlage für die Bohrung zuzustellen.



Das Risiko für ungünstige Ereignisse wie Arteser, Gasvorkommen oder grössere Hohlräume wird entsprechend der Ausführungen im vorderen Kapitel als minimal eingestuft; der Eintrittsfall kann jedoch von vornherein trotzdem nie ganz ausgeschlossen werden (Restrisiko). Für die Ausführung von Erdwärmebohrungen empfehlen wir grundsätzlich den Abschluss einer Arteserversicherung durch Bauherrschaft oder Bohrfirma, sowie die Auftragsvergabe an eine erfahrene und zertifizierte Bohrfirma (FWS Zertifizierung / Gütesiegel EWS).

Weitere über die übliche hydrogeologische Bohrbegleitung (Profilaufnahme, hydrogeologische Beurteilung von unvorhergesehenen Ereignissen) hinausgehende Massnahmen sind nach unserer Auffassung bei fachlich einwandfreier Ausführung der Bohrarbeiten nicht erforderlich.



Andres Geotechnik AG  
Fabian Anthamatten

**Beilagen:**

Diverse Kartenausschnitte aus GIS-Karten, Mst. 1:10'000

Beilage 1

St. Gallen, 25.11.22

ANDRES GEOTECHNIK AG

EFH Reinhart, Im Müsli 29  
Uttwil

Ausschnitte aus diversen GIS-Karten  
1:12'500

Nr. 8050



**Kartensatz Geothermie**

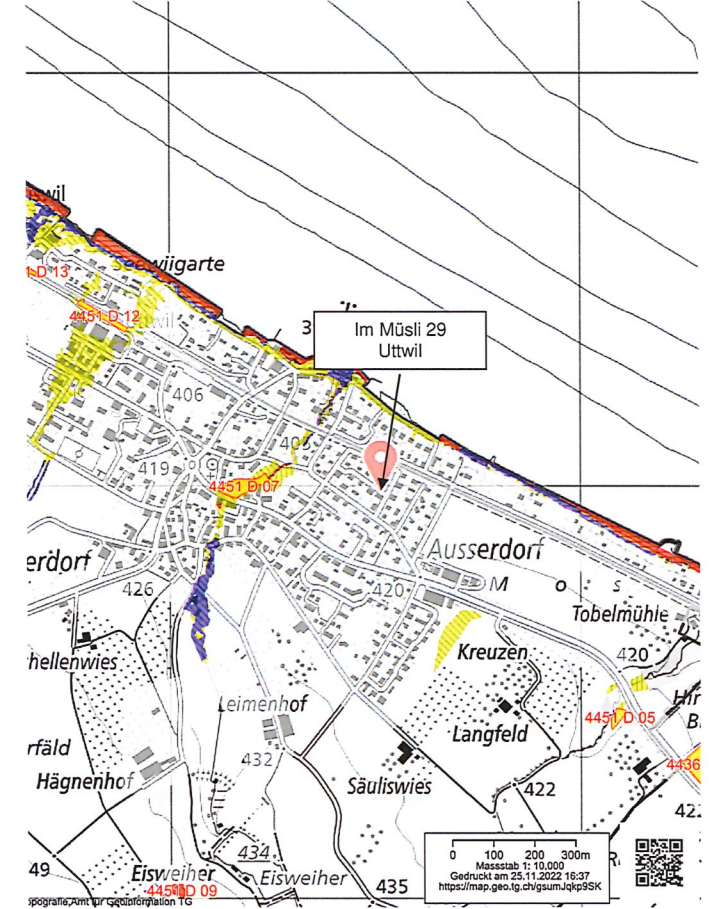
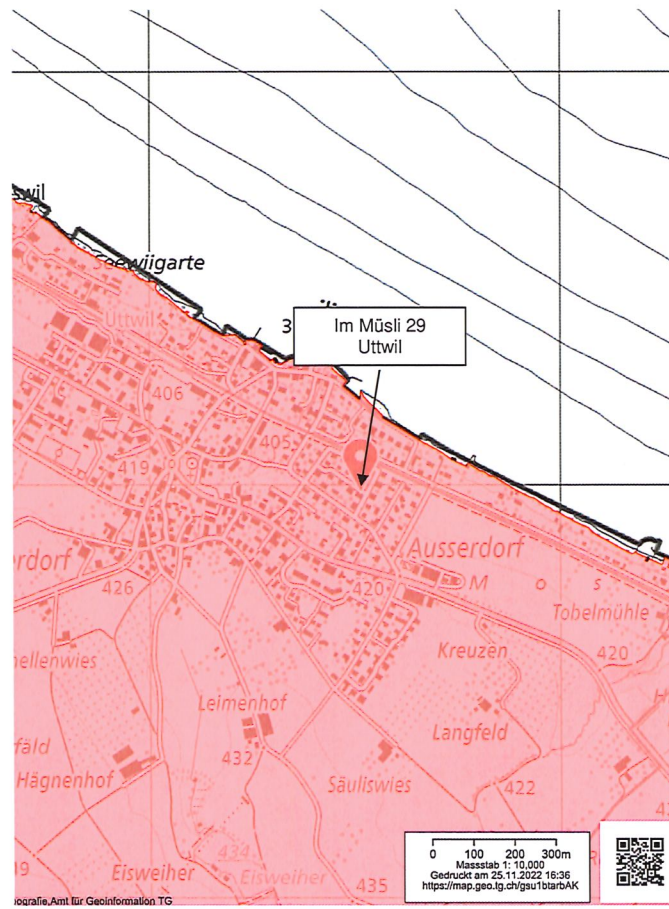
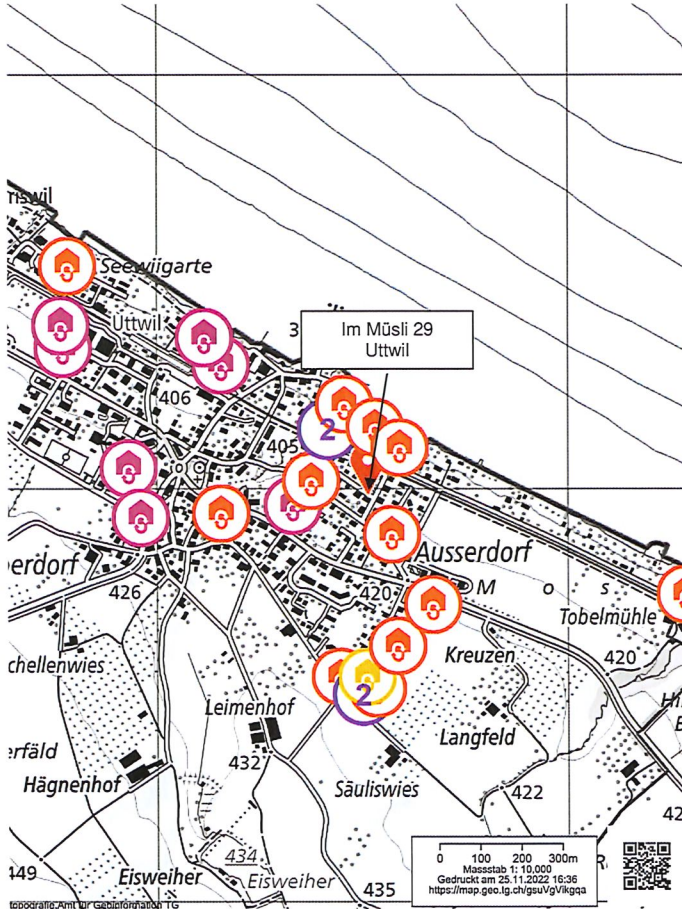
Standort liegt ausserhalb Verbotzone und nicht in einem bekannten Artesergebiet. Zahlreiche ausschliesslich positive Bohrerfahrungen in der näheren Umgebung vorhanden. Hydrogeologische Vorabklärung ist gemäss kantonaler Praxis aufgrund der Bohrtiefe erforderlich (>200 m).

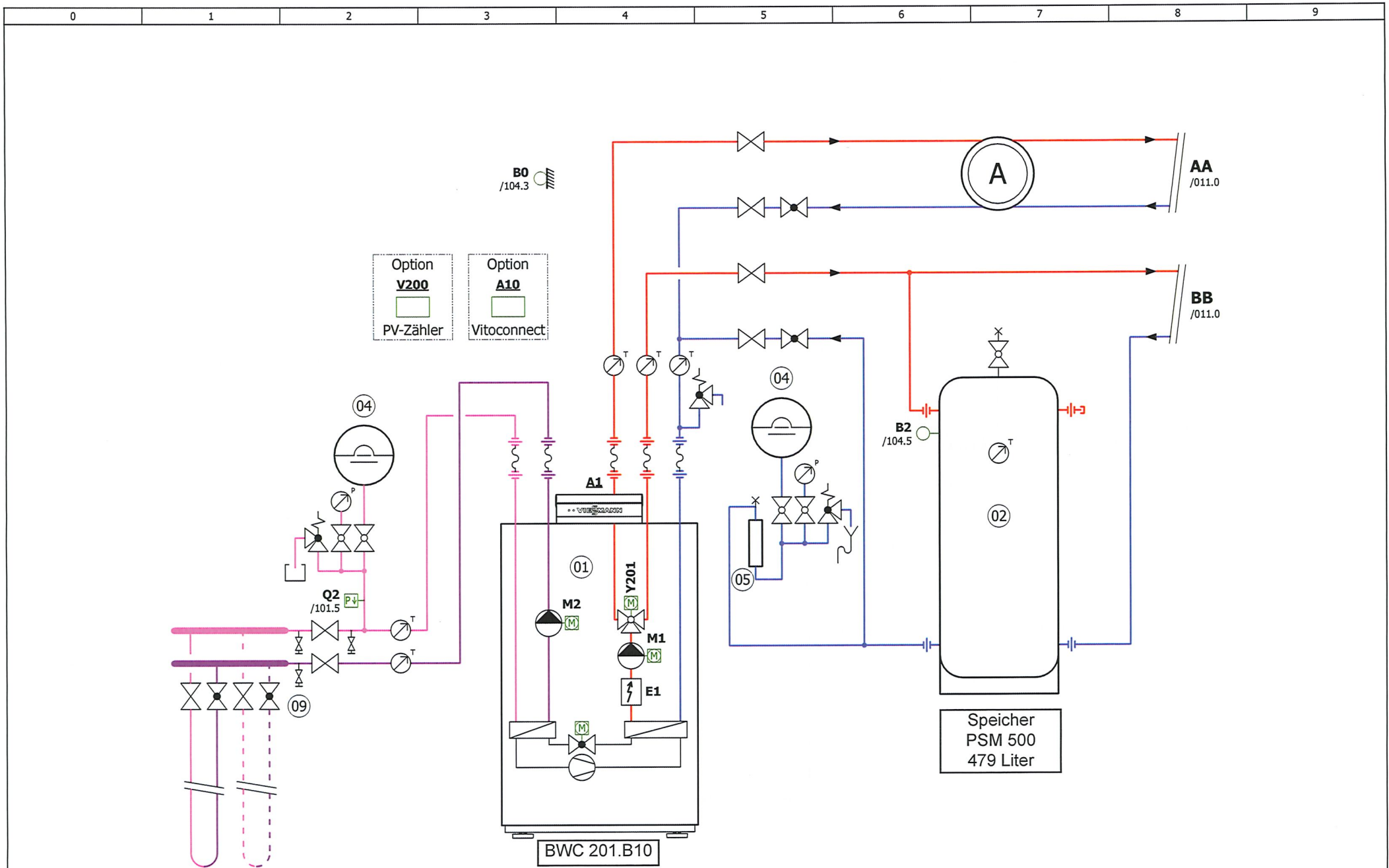
**Kartensatz Gewässerschutz, Grundwasser**

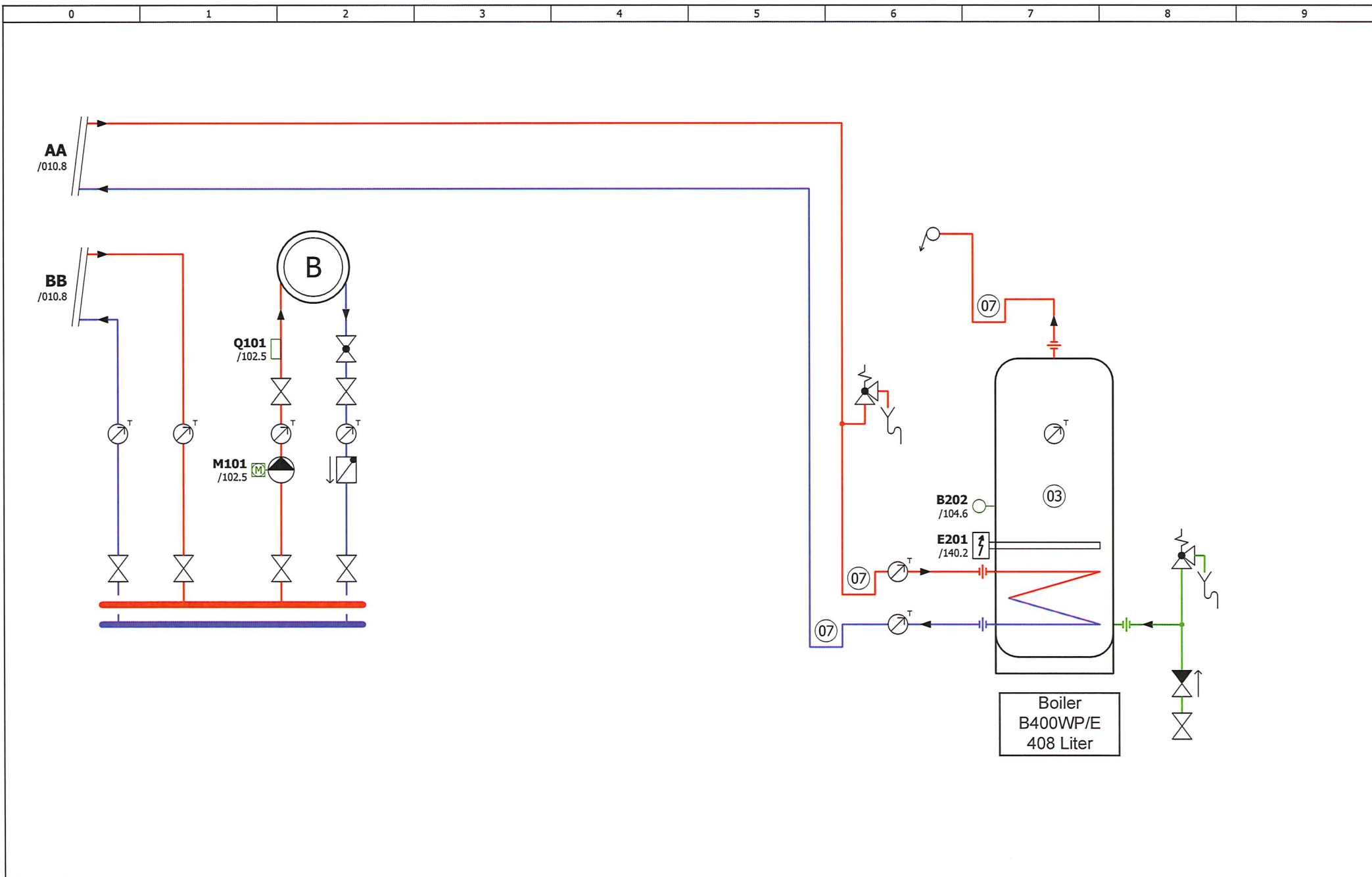
Standort liegt ausserhalb von bekannten Grundwasservorkommen und im Gewässerschutzbereich A<sub>0</sub>.

**Umweltschutz, Naturgefahren**

Kein Kbs-Standort, keine Gefährdung bezüglich Naturgefahren.







Rückblatt / Page précédente / Pagina precedente 010

Folgeblatt / Page suivante / Pagina seguente 020

Hydraulikschema / Schéma hydraulique / Schema idraulico

Objekt / Objet / Oggetto

Standardschema / Schéma standard / Schema standard

Viessmann  
Schema



schema-ch@viessmann.ch  
info@viessmann.ch  
www.viessmann.ch

Erstausgabe / première édition / prima edizione

00/ 03.09.2020 Pnc

Revision / révision / revisione

27.11.2020 pnc

Schema Nr. / N° de schéma / N° di schema

4803957\_02

Blatt / page / pagina

011

Hydraulikschema / Schéma hydraulique / Schema idraulico

Total / totale / totale

21

Gemeinde: Uttwil Parz.-Nr.: 668 Geb.-Nr.: 84  
 Bauvorhaben: Demontage Gasheizung/ Einbau Sole/Wasser Wärmepumpe EGID:                     

Vom Nachweis der Erfüllung der erneuerbaren Wärme beim Wärmeerzeugersersatz befreit  
 (Begründung auf der folgenden Seite festhalten)

**Art der erneuerbaren Wärme beim Wärmeerzeugersersatz**

Nachweis der Erfüllung der Anforderung der erneuerbaren Wärme beim Wärmeerzeugersatz, durch:

- Zertifizierung nach Minergie
- GEAK-Gesamtenergieeffizienzklasse  A  B  C  D
- Verwendung einer Standardlösung
- Vom Kanton zugelassene Lösung

**Standardlösungen**

gewählte Lösung	Die gewählte Standardlösung ist anzukreuzen. Detailinformationen zu den Massnahmen sind der Vollzugshilfe EN-120 zu entnehmen.  Für Standardlösungen 1, 7, 9 → EBF <u>          </u> m <sup>2</sup>
<input type="checkbox"/>	1. Thermische Sonnenkollektoren für die Wassererwärmung Solaranlage, Absorberfläche: <u>          </u> m <sup>2</sup> Absorberfläche/EBF = <u>          </u> % (≥2%)
<input type="checkbox"/>	2. Holzfeuerung als Hauptwärmeerzeugung (das Warmwasser darf nicht rein elektrisch erzeugt werden)
<input checked="" type="checkbox"/>	3. Elektrisch angetriebene Wärmepumpe Typ: <input checked="" type="checkbox"/> monovalent <input type="checkbox"/> bivalent: Anteil <u>          </u> % (≥25%) Wärmequelle: <input checked="" type="checkbox"/> Erdsonde <input type="checkbox"/> Wasser <input type="checkbox"/> Aussenluft
<input type="checkbox"/>	4. Mit Erdgas angetriebene Wärmepumpe <input type="checkbox"/> Monovalent: Gesamtnutzungsgrad: <u>          </u> % (≥120%) <input type="checkbox"/> Bivalent: Anteil <u>          </u> % (≥50%) und Gesamtnutzungsgrad WP: <u>          </u> % (≥120%)
<input type="checkbox"/>	5. Fernwärmeanschluss mit Abwärme oder erneuerbarer Energie
<input type="checkbox"/>	6. Wärmekraftkopplung Elektr. Wirkungsgrad: <u>          </u> % (≥25%)      Deckung Wärmebedarf (H+WW): <u>          </u> % (≥60%)
<input type="checkbox"/>	7. Warmwasserwärmepumpe mit Photovoltaikanlage Installierte Leistung PV-Anlage <u>          </u> kW <sub>p</sub> Leistung/EBF <u>          </u> Wp/m <sup>2</sup> (≥5 W <sub>p</sub> /m <sup>2</sup> )
<input type="checkbox"/>	8. Ersatz der Fenster entlang der thermischen Gebäudehülle, U-Wert Glas ≤0,70 W/(m <sup>2</sup> ·K) über 90% der Fensterfläche in der thermischen Hülle: U-Wert bestehende Fenster <u>          </u> W/(m <sup>2</sup> ·K) (≥2.0 W/(m <sup>2</sup> ·K))
<input type="checkbox"/>	9. Wärmedämmung von Fassade und/oder Dach, U-Wert opake Bauteile ≤0,20 W/(m <sup>2</sup> ·K) Fläche mit Dämmmassnahme: <u>          </u> m <sup>2</sup> Fläche/EBF <u>          </u> % (≥50%) U-Wert bestehende opake Bauteile <u>          </u> W/(m <sup>2</sup> ·K) (≥0,6 W/(m <sup>2</sup> ·K))
<input type="checkbox"/>	10. Grundlast-Wärmeerzeuger erneuerbar mit bivalent betriebenem fossilem Spitzenlastkessel  Anteil Wärmeleistung Grundlast an Gesamtleistung <u>          </u> % (≥25%)
<input type="checkbox"/>	11. Kontrollierte Wohnungslüftung (KWL) Komfortlüftung mit Zuluft, Abluft und WRG      Wirkungsgrad WRG <u>          </u> % (≥70%)

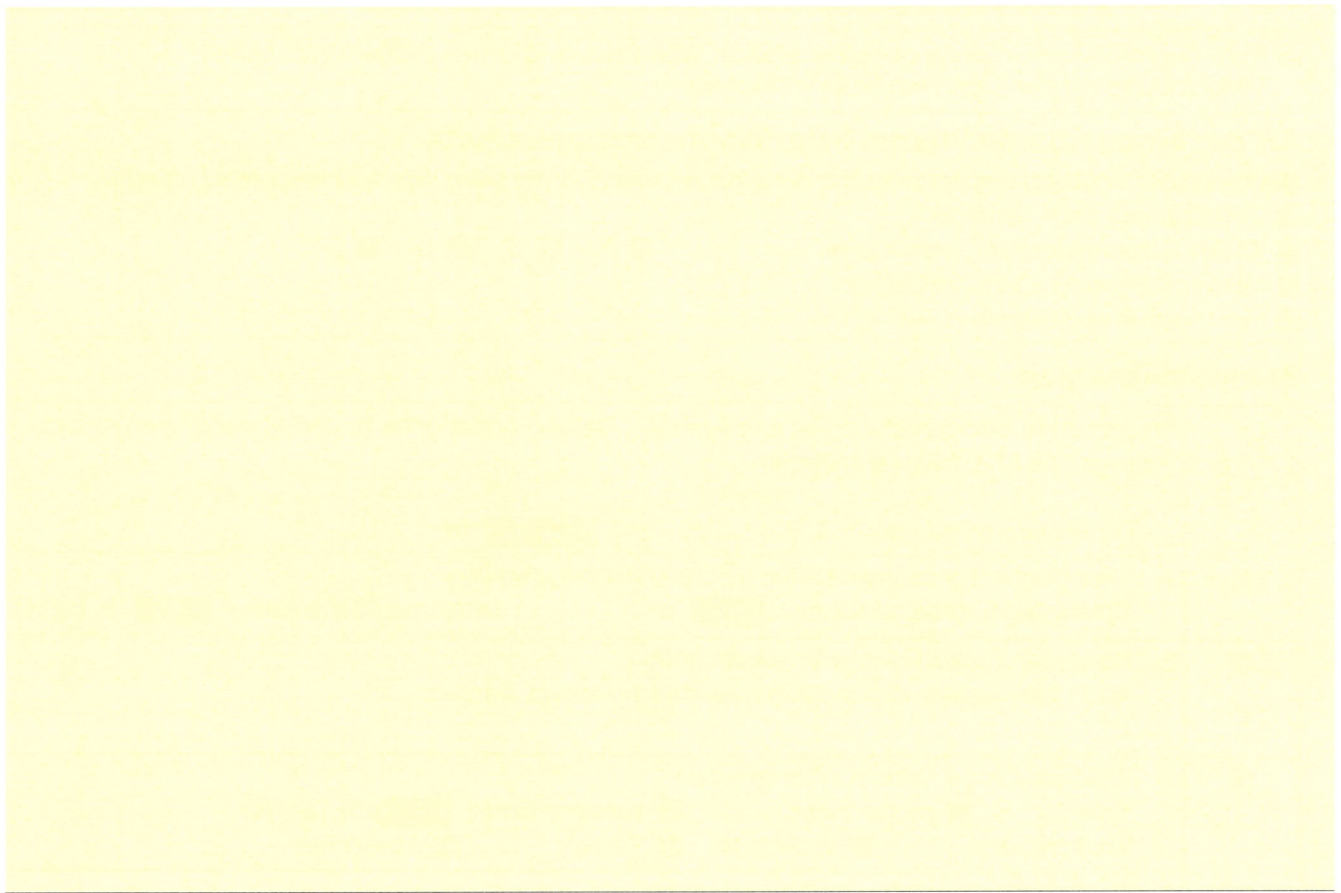


Konferenz Kantonaler Energiefachstellen  
 Confédération des services cantonaux de l'énergie  
 Conferenza dei servizi cantonali dell'energia  
 Conferenza dals posts spezialisads chantunals d'energia

**EN-120**

Energienachweis  
**Erneuerbare Wärme beim  
 Wärmeerzeugersatz**

**Beilagen/Erläuterungen**



**Unterschriften**

Name und Adresse  
 bzw. Firmenstempel

Sachbearbeiter/-in, Tel.:  
 Ort, Datum, Unterschrift:

**Nachweis erarbeitet durch:**

**Th.Inauen AG  
 Neubrunnstrasse 2a  
 9205 Waldkirch**

**Eveline Ruckstuhl 071 434 67 28  
 Waldkirch, 09.12.2022**

*E. Ruckstuhl*

**Nachweisprüfung/Private Kontrolle:**  
 Die Vollständigkeit und die Richtigkeit  
 bescheinigt

**Th.Inauen AG  
 Neubrunnstrasse 2a  
 9205 Waldkirch**

**Thomas Inauen 071 434 67 31  
 Waldkirch, 09.12.2022**

*Thomas Inauen*

Ausführungskontrolle:  gleiche Person  
 oder:

Gemeinde: Uttwil Parz.-Nr.: 668 Geb.-Nr.: 84  
 Bauvorhaben: Demontage Gasheizung / Einbau Sole/Wasser Wärmepumpe EGID: \_\_\_\_\_

### Wärmeerzeugung

Zustand	Art des Wärmeerzeugers / Wassererwärmers	Wärmeleistung	Zweck
Neuanlage	Wärmepumpe Erdsonde/Wasser	10 kW	<input checked="" type="checkbox"/> H <input checked="" type="checkbox"/> WW <input type="checkbox"/> Proz.
Demontage	Gasfeuerung		<input type="checkbox"/> H <input type="checkbox"/> WW <input type="checkbox"/> Proz.
		kW	<input type="checkbox"/> H <input type="checkbox"/> WW <input type="checkbox"/> Proz.

Energiebezugsfläche EBF: 270 m<sup>2</sup> davon neu: \_\_\_\_\_ m<sup>2</sup>  
 Installierte Wärmeleistung 10 kW spezifische Wärmeleistung 37 W/m<sup>2</sup><sub>EBF</sub>  
 Berechnete Norm-Heizlast (SIA 384.201): 8 kW elektrische Notheizung: \_\_\_\_\_ kW  
 Heizungsspeicher:  Wärmedämmung serienmässig (Typenprüfung) ①  
 Wärmedämmung vor Ort  
 Speicher als Kombispeicher ausgeführt (Warmwasserspeicher integriert)

### Abwärmenutzung

Im Gebäude fällt Abwärme an:  Nein  Ja, von: \_\_\_\_\_  
 Abwärme wird genutzt für:  Heizung  Warmwasser  anderes: \_\_\_\_\_  
 Begründung, wenn nicht genutzt: \_\_\_\_\_

### Wärmeverteilung

Wärmedämmung von Heizungsleitungen inkl. Armaturen und Pumpen in unbeheizten Räumen oder im Freien:	Rohr-nennweite	Zoll	min. Dämmstärke bei Dämmmaterial mit	
			λ > 0,03 W/mK	λ ≤ 0,03 W/mK
10 – 15	3/8"	– 1/2"	<input type="checkbox"/> 40 mm	<input type="checkbox"/> 30 mm
20 – 32	3/4"	– 1 1/4"	<input type="checkbox"/> 50 mm	<input type="checkbox"/> 40 mm
40 – 50	1 1/2"	– 2"	<input type="checkbox"/> 60 mm	<input type="checkbox"/> 50 mm
65 – 80	2 1/2"	– 3"	<input type="checkbox"/> 80 mm	<input type="checkbox"/> 60 mm
100 – 150	4"	– 6"	<input type="checkbox"/> 100 mm	<input type="checkbox"/> 80 mm
175 – 200	7"	– 8"	<input type="checkbox"/> 120 mm	<input type="checkbox"/> 80 mm

Erdverlegte Leitungen:  keine  Ja, gemäss Vorschrift gedämmt  
 Dämmung gemäss Vorschrift:  Ja  Nein Grund: \_\_\_\_\_  
 Vorlauftemperatur ≤ 50° C  Ja  Nein Grund: \_\_\_\_\_

### Wärmeabgabe

Wärmeabgabe nur in wärme-gedämmten Räumen  Ja  Nein Grund: \_\_\_\_\_  
 Wärmeabgabe:  
 Heizkörper  ≤ 35°C  ≤ 50°C  nein, Grund: \_\_\_\_\_  
 Luftheritzer  ≤ 35°C  ≤ 50°C  nein, Grund: \_\_\_\_\_  
 Flächenheizung  ≤ 35°C  nein, Grund: \_\_\_\_\_  
 TABS  ≤ 35°C  nein, Grund: \_\_\_\_\_  
 Einzelraum-Temperaturregelung:  
 Thermostatventile  
 Elektronische Regelung mit Einzelraum-Temperaturfühlern  
 keine, Flächenheizung mit max. Vorlauf-Temperatur ≤ 30° C, jedoch mind. eine Regelung je Wohnung resp. Nuteinheit

① Die Konformitätserklärung (Energieeffizienzverordnung) ist auf Verlangen vom Inverkehrbringer (Hersteller, Importeur) beizubringen. Planer/innen, Installateur/innen und Kontrolleure/innen müssen lediglich auf Verlangen den Lieferanten angeben.

**Warmwasser**

Warmwasserspeicher:  Wärmedämmung serienmässig (Typenprüfung) ①  
 Wärmedämmung vor Ort gemäss Vorschrift  
 Kombispeicher (mit Heizungsspeicher kombiniert)

Wassererwärmung in Wohnbauten:  Vorwärmung mit dem Wärmeerzeuger für die Raumheizung  
 Erwärmung primär mittels erneuerbarer Energie oder Abwärme

Warmwassertemperatur ≤ 60°C  Ja  Nein Grund: \_\_\_\_\_

Wärmedämmung der Warmwasserleitungen gemäss Vorschrift:  Ja  Nein Grund: \_\_\_\_\_  
 (Dämmstärken siehe Wärmeverteilung)

**Verbrauchsabhängige Heiz- und Warmwasserkostenabrechnung**

Anzahl Nutzungseinheiten: ② \_\_\_\_\_ Wohnungen/Läden/Büros/Gebäude in Gebäudegruppe, etc.

Ausrüstungspflicht Neubau:  Heizung  Warmwasser  pro Gebäude in Gebäudegruppe

Ausrüstungspflicht bei wesentlichen Erneuerungen:  Heizung, Grund: Gesamterneuerung Heizungssystem  
 Heizung, Grund: Gebäudehüllensanierung im Wärmeverbund  
 Warmwasser, Grund: Gesamterneuerung Warmwassersystem

Installation der Messgeräte: ③  Heizung  Warmwasser  pro Gebäude bei Gebäudegruppe

Begründung für Befreiung von Heizwärmeverbrauchs-messung: ②  Spezifische Wärmeleistung < 20 W/m<sup>2</sup><sub>EBF</sub>  
 MINERGIE-Label vorhanden (beilegen)

Wärmedämmung bei Flächenheizungen zwischen verschiedenen Nutzeinheiten ②  
 U-Wert ≤ 0,7 W/m<sup>2</sup>K:  Ja  Nein Grund: \_\_\_\_\_

- ① Die Konformitätserklärung (Art.10 eidg. Energieverordnung) ist auf Verlangen vom Inverkehrbringer (Hersteller, Importeur) beizubringen. Planer/innen, Installateure/innen und Kontrolleure/innen müssen lediglich auf Verlangen den Lieferanten angeben.
- ② Die Vorschriften betreffend der Anzahl Wärmebezüger, betreffend der zulässigen Begründungen für Befreiungen von der Installationspflicht sowie betreffend der Dämmungen zwischen Nutzeinheiten sind nicht in allen Kantonen identisch.
- ③ Es dürfen nur Geräte mit Zulassung durch das Bundesamt für Metrologie METAS oder entsprechender CE-Kennzeichnung eingesetzt werden.

**Beilagen/Erläuterungen**

Wärmeverteilung & Wärmeabgabe bleiben bestehend

**Unterschriften**

Name und Adresse bzw. Firmenstempel	Nachweis erarbeitet durch:	Nachweisprüfung/Private Kontrolle:
	Th.Inauen AG Neubrunnstrasse 2a 9205 Waldkirch	Die Vollständigkeit und die Richtigkeit bescheinigt Th.Inauen AG Neubrunnstrasse 2a 9205 Waldkirch
Sachbearbeiter/-in, Tel.:	Eveline Ruckstuhl, 071 434 67 28	Thomas Inauen 071 434 67 31
Ort, Datum, Unterschrift:	Waldkirch, 09.12.2022 	Waldkirch, 09.12.2022 
		Ausführungskontrolle: <input checked="" type="checkbox"/> gleiche Person oder: _____